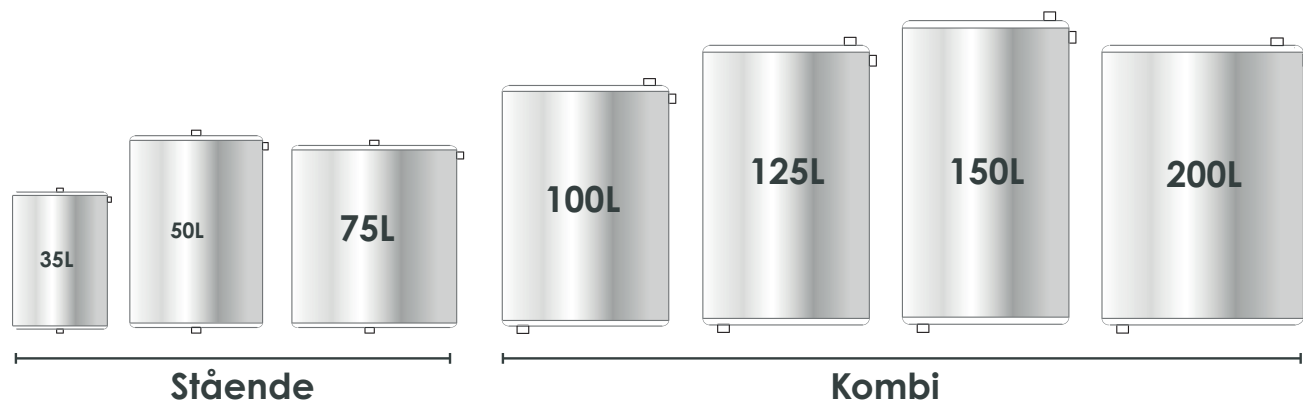


## Expansionskärl i rostfritt för öppna system.



### Expansionskärl i rostfritt för öppna system

Vi erbjuder öppna expansionskärl för flera olika typer utav anläggningar. Att ha rätt kärl är viktigt för att systemet skall fungera som det är tänkt. Våra expansionskärl är för öppna system, dvs fungerar som en buffert för trycket.

Alla våra expansionskärl finns på lager och går att fås som stående eller kombi. Expansionskärlen tillverkas med slät mantel i rostfritt stål EN 1.4301 (SS 2333).



I vårt standardsortiment finns 7 storlekar från 35 till 200 Liter. Vi tillverkar även kärl upp till 1000 liter, kontakta oss för mer info.

#### Expansionskärl i lager

Material	EN 1.4301 (SS 2333)
Färg	Rostfri
Tryck	Trycklöst
Muff	Invändig gänga

Volym	RSK	Mått	Anslutning	Modell
35 liter	<b>5513023</b>	360x370 mm (ØxH)	G25/25/20	Stående
50 liter	<b>5513031</b>	360x520 mm (ØxH)	G25/25/20	Stående
75 liter	<b>5513049</b>	480x470 mm (ØxH)	G25/25/20	Stående
100 liter	<b>5510438</b>	480x600 mm (ØxH/L)	G25/25/25	Kombi
125 liter	<b>5510439</b>	480x750 mm (ØxH/L)	G25/25/25	Kombi
150 liter	<b>5510440</b>	480x850 mm (ØxH/L)	G32/32/32	Kombi
200 liter	<b>5510452</b>	600x750 mm (ØxH/L)	G32/32/32	Kombi

Skötsel  
Kontrollera att kärlet endast monteras i öppet system och att det har tillräckligt stor volym. Ett underdimensionerat kärl medför risk för alltför hög syrehalt och temperatur, som ökar risken för korrosion. Kärlet är täthetsprovad vid tillverkningen men skall kontrolleras vid montage samt ha årlig översyn för att undvika vattenskador.

Rengör och torka av ytan om den är missfärgad eller repad. Missfärgningar kan uppstå om smuts eller något som innehåller järn får sitta kvar på den fuktiga ytan. Det kan ge skador på ytan som ger upphov till korrosion.